

# CALYPSO

CHAUFFE-EAU THERMODYNAMIQUE  
SUR AIR NON CHAUFFÉ



GUIDE À CONSERVER  
PAR L'UTILISATEUR



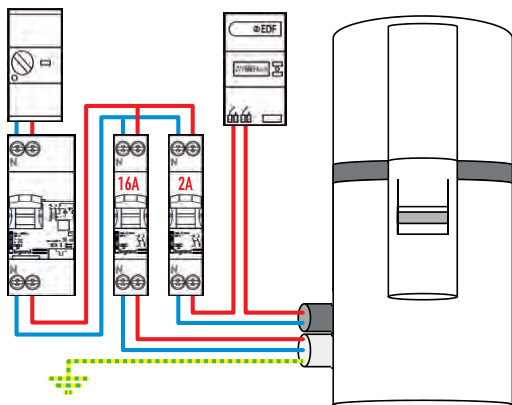
# SCHÉMA ÉLECTRIQUE

## POUR LA MISE EN MARCHÉ

### DE VOTRE CALYPSO

**Le chauffe-eau doit être alimenté en permanence.**

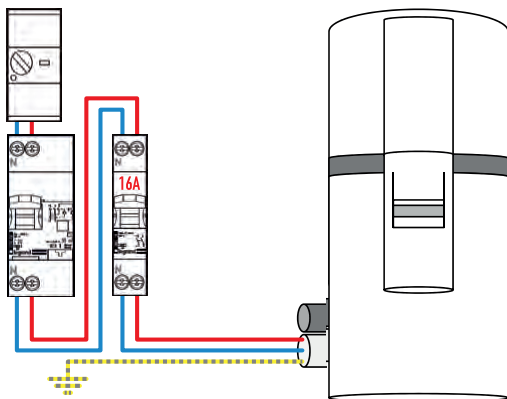
1



Les fils du câble électrique sont sertis. S'ils devaient être coupés, veillez à les sertir à nouveau avant le raccordement sur l'alimentation électrique.

1 - Raccordement électrique avec contact Heures Creuses / Heures Pleines (Possibilité de programmer les Heures Creuses / Heures Pleines sur le produit)

2



2 - Raccordement électrique sans contact Heures Creuses / Heures Pleines

Pour que le fonctionnement Heures Creuses / Heures Pleines soit actif, réglez la plage de fonctionnement dans le menu des paramètres. (voir section « Mise en service » de votre notice)

**NOTA :** Dans certains cas où il est difficile d'établir une deuxième ligne d'alimentation, il est possible de remplacer le contact Heures Creuses / Heures Pleines d'EDF par l'horloge intégrée à CALYPSO programmée suivant la tarification en vigueur sur le lieu d'installation.

**Pour plus d'informations**

Veillez vous reporter aux sections «Raccordements Electriques» et «Mise en service» de la notice.

## Manuel à conserver, même après l'installation du produit.

### AVERTISSEMENTS

Cet appareil n'est pas prévu pour être utilisé par des personnes (y compris les enfants) dont les capacités physiques, sensorielles ou mentales sont réduites, ou des personnes dénuées d'expérience ou de connaissance, sauf si elles ont pu bénéficier, par l'intermédiaire d'une personne responsable de leur sécurité, d'une surveillance ou d'instructions préalables concernant l'utilisation de l'appareil.

Il convient de surveiller les enfants pour s'assurer qu'ils ne jouent pas avec l'appareil.

Cet appareil peut être utilisé par des enfants âgés d'au moins 8 ans et par des personnes ayant des capacités physiques, sensorielles ou mentales réduites ou dénuées d'expérience ou de connaissance, s'ils (si elles) sont correctement surveillé(e)s ou si des instructions relatives à l'utilisation de l'appareil en toute sécurité leur ont été données et si les risques encourus ont été appréhendés. Les enfants ne doivent pas jouer avec l'appareil. Le nettoyage et l'entretien par l'utilisateur ne doivent pas être effectués par des enfants sans surveillance.

### INSTALLATION

**ATTENTION** : Produit lourd à manipuler avec précaution.

1/ Installer l'appareil dans un local à l'abri du gel. La destruction de l'appareil par surpression due au blocage de l'organe de sécurité est hors garantie.

2/ S'assurer que la cloison est capable de supporter le poids de l'appareil rempli d'eau.

3/ Si l'appareil doit être installé dans un local ou un emplacement dont la température ambiante est en permanence à plus de 35°C, prévoir une aération de ce local.

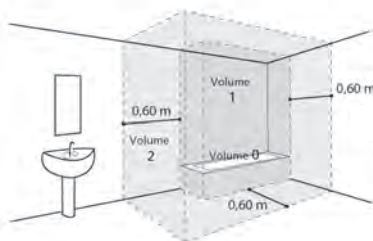
4/ Dans une salle de bain ne pas installer ce produit dans les volumes V0, V1 et V2. Si les dimensions ne le permettent pas, ils peuvent néanmoins être installés dans le volume V2.

5/ Placer l'appareil dans un lieu accessible.

6/ Se reporter aux figures d'installation du chapitre « Installation ».

Ce produit est destiné pour être utilisé à une altitude maximale de 2 000 m.

Fixation d'un chauffe-eau vertical



## AVERTISSEMENTS

mural : Pour permettre l'échange éventuel de l'élément chauffant, laisser au-dessous des extrémités des tubes du chauffe-eau un espace libre de 300 mm jusqu'à 100L et 480mm pour les capacités supérieures. Les dimensions de l'espace nécessaire pour l'installation correcte de l'appareil sont spécifiées dans le chapitre «Installation».

### RACCORDEMENT HYDRAULIQUE

Installer obligatoirement à l'abri du gel un organe de sécurité (ou tout autre dispositif limiteur de pression), neuf, de dimensions 3/4" (20/27) et de pression 7 bar - 0,7 MPa sur l'entrée du chauffe-eau, qui respectera les normes locales en vigueur.

Un réducteur de pression (non fourni) est nécessaire lorsque la pression d'alimentation est supérieure à 5 bar - 0,5 MPa - qui sera placé sur l'alimentation principale.

Raccorder l'organe de sécurité à un tuyau de vidange, maintenu à l'air libre, dans un environnement hors gel, en pente continue vers le bas pour l'évacuation de l'eau de dilatation de la chauffe ou l'eau en cas de vidange du chauffe-eau.

Il est impératif d'installer un bac de rétention sous le chauffe-eau lorsque celui-ci est positionné dans un faux plafond, des combles ou au-dessus de locaux habités. Une évacuation raccordée à l'égout est nécessaire.

### RACCORDEMENT ÉLECTRIQUE

Avant tout démontage du capot, s'assurer que l'alimentation est coupée pour éviter tout risque de blessure ou d'électrocution.

L'installation électrique doit comporter en amont de l'appareil un dispositif de coupure omnipolaire (disjoncteur, fusible) conformément aux règles d'installation locales en vigueur (disjoncteur différentiel 30mA).

Se reporter aux schémas de câblage au verso de la couverture.

### ENTRETIEN - MAINTENANCE - DÉPANNAGE

Vidange : Couper l'alimentation électrique et l'eau froide, ouvrir les robinets d'eau chaude puis manœuvrer la soupape de vidange de l'organe de sécurité.

Le dispositif de vidange du limiteur de pression doit être mis en fonctionnement régulièrement afin de retirer les dépôts de tartre et de vérifier qu'il ne soit pas bloqué.

Si le câble d'alimentation est endommagé, il doit être remplacé par le fabricant, son service après-vente ou des personnes de qualification similaire afin d'éviter un danger.

---

## Sommaire

---

<b>Présentation du produit .....</b>	<b>4</b>
Recommandations importantes .....	4
Contenu de l'emballage .....	4
Manutention .....	5
Principe de fonctionnement .....	5
Caractéristiques techniques .....	6
Dimensions .....	7
Accessoires .....	8
<b>Installation .....</b>	<b>9</b>
Mise en place du produit .....	9
Installation en configuration non gainée .....	10
Installation en configuration gainée (2 conduits) .....	11
Installation en configuration semi-gainée (1 conduit au rejet) .....	13
Encombrement des gainages, position des perçages .....	14
Configurations interdites .....	14
Raccordement hydraulique .....	15
Raccordement aéraulique .....	17
Raccordement électrique .....	18
Mise en service .....	20
<b>Utilisation .....</b>	<b>26</b>
Panneau de commandes .....	26
Description des pictogrammes .....	26
Description des modes .....	27
<b>Entretien - Maintenance et Dépannage .....</b>	<b>28</b>
Conseils à l'utilisateur .....	28
Entretien .....	28
Ouverture <b>du produit pour maintenance</b> .....	29
Diagnostic de panne .....	30
Service après-vente .....	33
<b>Garantie .....</b>	<b>35</b>
Champ d'application de la garantie .....	35
Conditions de garantie .....	36

## Présentation du produit

### 1 Recommandations importantes

#### 1-1. Consignes de sécurité

Les travaux d'installation et de mise en service sur les chauffe-eau thermodynamiques peuvent présenter des dangers en raison de hautes pressions et de pièces sous tension électrique.

Les chauffe-eau thermodynamiques doivent être installés, mis en service et entretenus par un personnel formé et qualifié uniquement.

#### 1-2. Transport et stockage

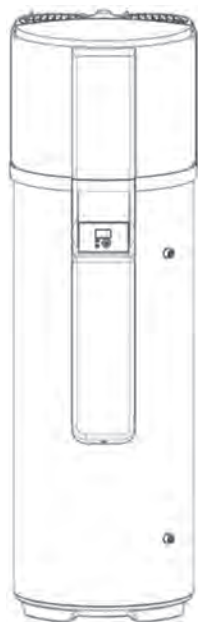


Respecter les recommandations de transport et de manutention figurant sur l'emballage du chauffe-eau.

Notre responsabilité ne saurait être engagée pour tout défaut du produit résultant d'un transport ou d'une manutention du produit non conforme à nos préconisations.

Il est formellement interdit de gerber ce produit.

### 2 Contenu de l'emballage



Chauffe-eau  
avec une sangle fixée à l'arrière  
permettant le transport et la fixation au sol



1 Notice  
1 Notice d'utilisation rapide



1 sachet contenant un raccord diélectrique avec 2 joints à installer sur le piquage eau chaude



1 tube d'évacuation des condensats  
(2 m)



1 clip de fixation du tube d'évacuation



2 adaptateurs de gainage en Ø  
160mm

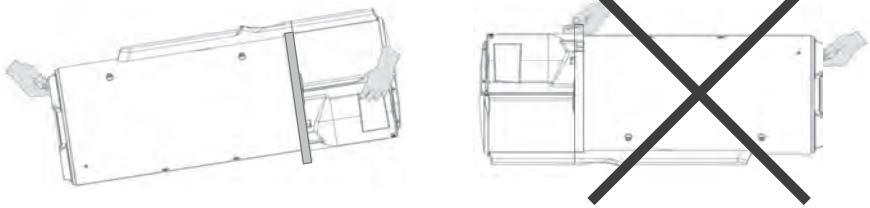
### 3 Manutention

Le produit intègre plusieurs poignées afin de faciliter la manutention jusqu'au lieu d'installation.

Pour basculer le produit en arrière, utiliser la poignée supérieure centrale puis diriger avec la poignée arrière (pour la manutention avec un diable par exemple).



Pour transporter le chauffe-eau jusqu'au lieu d'installation, utiliser les poignées inférieures et les poignées supérieures. **Ne jamais transporter ou soulever le produit par la poignée de basculement !**



Respecter les recommandations de transport et de manutention figurant sur l'emballage du chauffe-eau. La colonne de façade doit toujours rester au dessus lors du transport à l'horizontale.

### 4 Principe de fonctionnement

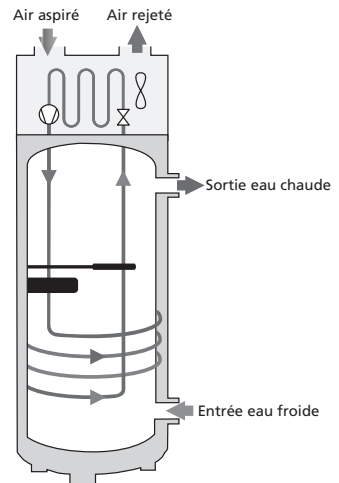
Le chauffe-eau thermodynamique utilise l'air extérieur pour la préparation de l'eau chaude sanitaire.

Le fluide frigorigène contenu dans la pompe à chaleur effectue un cycle thermodynamique lui permettant de transférer l'énergie contenue dans l'air extérieur vers l'eau du ballon.

Le ventilateur envoie un flux d'air dans l'évaporateur. Au passage dans l'évaporateur, le fluide frigorigène s'évapore.

Le compresseur comprime les vapeurs du fluide ce qui élève sa température. Cette chaleur est transmise par le condenseur enroulé autour de la cuve et qui réchauffe l'eau du ballon.

Le fluide passe ensuite dans le détendeur thermostatique, il se refroidit et retrouve sa forme liquide. Il est alors de nouveau prêt à recevoir de la chaleur dans l'évaporateur.



## 5 Caractéristiques techniques

Modèle		200 litres	250 litres
Dimensions (Hauteur x Largeur x Profondeur)	mm	1689 x 602 x 701	1929 x 602 x 701
Poids à vide	kg	85	92
Capacité de la cuve	L	200	250
Raccordement eau chaude /eau froide	" M		3/4
Protection anti-corrosion			Magnésium
Pression d'eau assignée	bar/MPa		6 / 0,6
Raccordement électrique (tension / fréquence)	-	230 V monophasé 50 Hz	
Puissance maximale totale absorbée par l'appareil	W	2885	
Puissance moyenne / maximale absorbée par la PAC	W	545 / 685	
Puissance absorbée par l'appoint électrique	W	2200	
Plage de réglage de la consigne de température de l'eau	°C	50 à 62	
Plage de température d'utilisation de la pompe à chaleur	°C	-5 à 35	
Débit d'air à vide (sans gaine, avec grilles) en vitesse 1	m³/h	330	
Débit d'air à vide (sans gaine, avec adaptateurs de gainage) en vitesse 2	m³/h	390	
Pertes de charges admissibles sur le circuit aérouique sans impact sur la performance	Pa	25	
Puissance acoustique *	dB(A)	52	52
Pression acoustique à 2 m en champ libre*	dB(A)	35	35
Fluide frigorigène R134a	kg	1,15	1,25
Equivalent CO <sub>2</sub>	t.eq.CO <sub>2</sub>	1,64	1,79
Charge en fluide rapportée au volume d'eau	kg/L	0,00575	0,005
Quantité d'eau chaude à 40° : V40td en 8h (HC)	L	301	380
Quantité d'eau chaude à 40° : V40td en 14h (HC+6h)	L	578	665
Produit certifié NF Electricité Performance		***	
<b>Performances certifiées à 7° C d'air (CDC LCIE 103-15/B) &amp; gainage à 25 Pa**</b>			
Coefficient de performance (COP)		3,19	3,11
Puissance absorbée en régime stabilisée (P <sub>es</sub> )	W	26	29,7
Temps de chauffe (t <sub>p</sub> )	h.min	7.22	9.03
Température de référence (T <sub>ref</sub> )	°C	52,6	53
Débit d'air nominal	m³/h	318,5	331,20
<b>Performances certifiées à 15° C d'air (CDC LCIE 103-15/B) &amp; non gainé**</b>			
Coefficient de performance (COP)	-	3,52	3,34
Puissance absorbée en régime stabilisée (P <sub>es</sub> )	W	23,9	29,9
Temps de chauffe (t <sub>p</sub> )	h.min	5.57	7.41
Température de référence (T <sub>ref</sub> )	°C	52,6	52,9

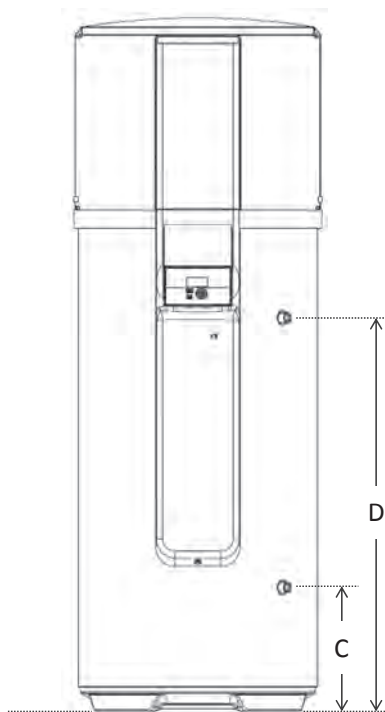
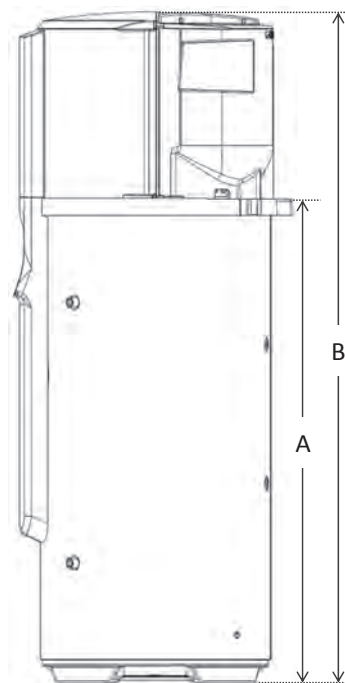
\* Testé en chambre semi-anéchoïque selon la norme ISO 3744, chauffe-eau gainé, selon les préconisations de l'UE concernant l'ERP.

\*\* Performances mesurées pour une chauffe de l'eau de 10°C à 54°C selon le protocole du cahier des charges de la marque NF Electricité Performance N° LCIE 103-15B, des chauffe-eau thermodynamiques autonomes à accumulation (basé sur la norme EN 16147) avec un profil L de soutirage.

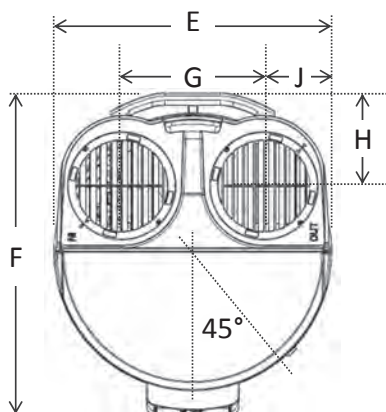
Cet appareil est conforme aux directives 2014/30/UE concernant la compatibilité électromagnétique et 2014/35/UE concernant la basse tension, 2011/65/UE concernant la ROHS et au règlement 2013/814/UE complétant la directive 2009/125/EC pour l'écoconception.



## 6 Dimensions



Réf	MODELE	200 L	250 L
A	Evacuation des condensats	1217	1457
B	Hauteur totale	1689	1929
C	Hauteur entrée eau froide	302	302
D	Hauteur sortie eau chaude	959	1199
E	Largeur totale	602	602
F	Profondeur totale	701	701
G	Entraxe bouches	308	308
H	Distance bouche - poignée	202	202
J	Distance bouche - côté	147	147



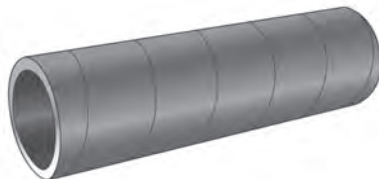
Dimensions en mm

## 7 Accessoires (non fournis)

Conduit droit semi rigide  
calorifugé 2 m Ø 160 mm  
*(recommandé pour atténuer  
le niveau sonore en  
configuration gainée)*



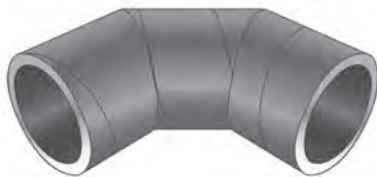
Gaine PEHD droite Ø 160 mm  
- 1,40m (épaisseur 15 mm)



Silencieux Ø 160 mm  
hauteur 200 mm  
*(raccordable directement  
sur le produit entre la  
sortie d'air sur le capot  
arrière et la grille ou  
l'adaptateur de  
gainage)*



Coude PEHD 90° Ø 160 mm  
(épaisseur 15 mm)



Entrée/Sortie d'air murale  
métallique Ø 160 mm



Entrée/Sortie d'air murale  
PVC beige Ø 160 mm



Chapeau de toiture couleur  
tuile ou couleur ardoise Ø 160  
mm



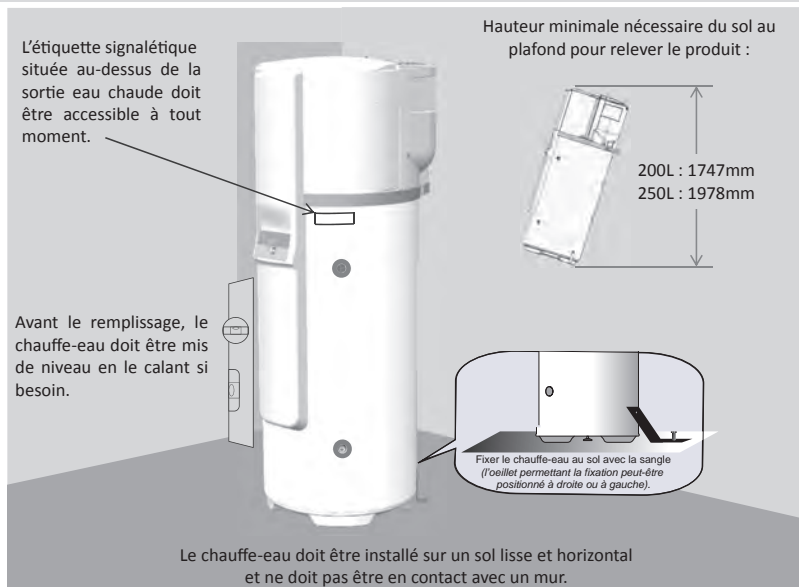
Raccord mâle/mâle galva Ø  
160 mm



# Installation

## 1 Mise en place du produit

**Installer obligatoirement un bac de rétention d'eau raccordé à l'égout sous le chauffe-eau lorsque celui-ci est positionné au-dessus de locaux habités ; dans les autres cas, il est vivement conseillé.**



**Le chauffe-eau doit obligatoirement (conformément à l'article 20 de la norme EN 60335-1) être fixé au sol à l'aide de la sangle de fixation prévue pour cet usage.**

Il existe 3 configurations d'installation possibles :

1. Non gainée



2. Gainée



3. Semi gainée



Quelle que soit la configuration d'installation choisie, le lieu d'installation devra être conforme à l'indice de protection IP X1B, en accord avec les exigences de la NFC 15-100.

Le plancher doit tenir une charge de 400 kg minimum (surface sous le chauffe-eau).

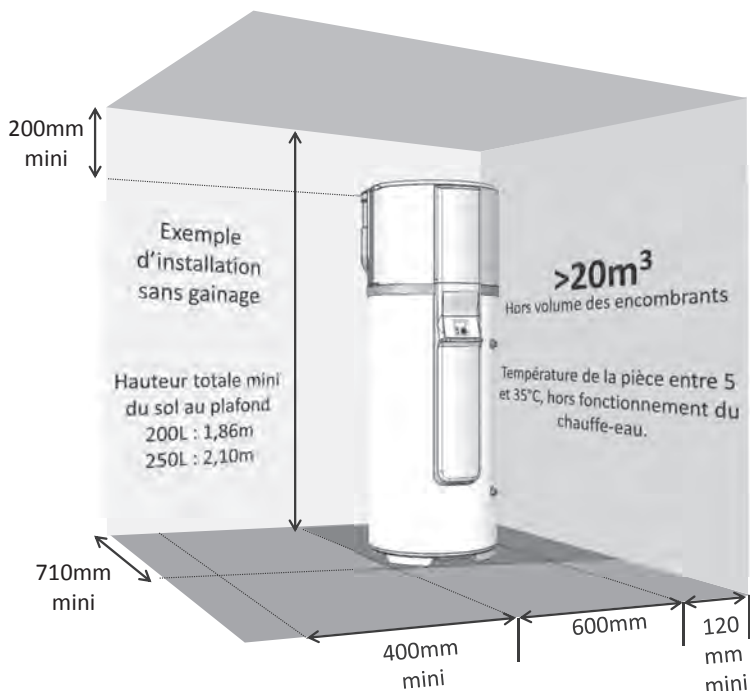
**Le non-respect des préconisations d'installation peut engendrer des contre-performances du système.**

## 2 Installation en configuration non gainée

- ✓ **Local non chauffé à température supérieure à 5 °C et isolé des pièces chauffées de l'habitation.**
- ✓ Paramètre "GAINAGE" à mettre sur "SANS GAINÉ" (voir chapitre "Mise en service")
- ✓ Local conseillé = enterré ou semi enterré, pièce où la température est supérieure à 10 °C toute l'année.

Exemples de locaux :

- Garage : récupération des calories gratuites libérées des appareils électroménagers en fonctionnement.
- Buanderie : Déshumidification de la pièce et récupération des calories perdues des lave-linge et sèche-linge.
- Pièce semi-enterrée : Récupération des calories gratuites libérées par le sol et les parois du sous-sol.



**Respecter les espacements minimum indiqués pour éviter une recirculation de l'air.**

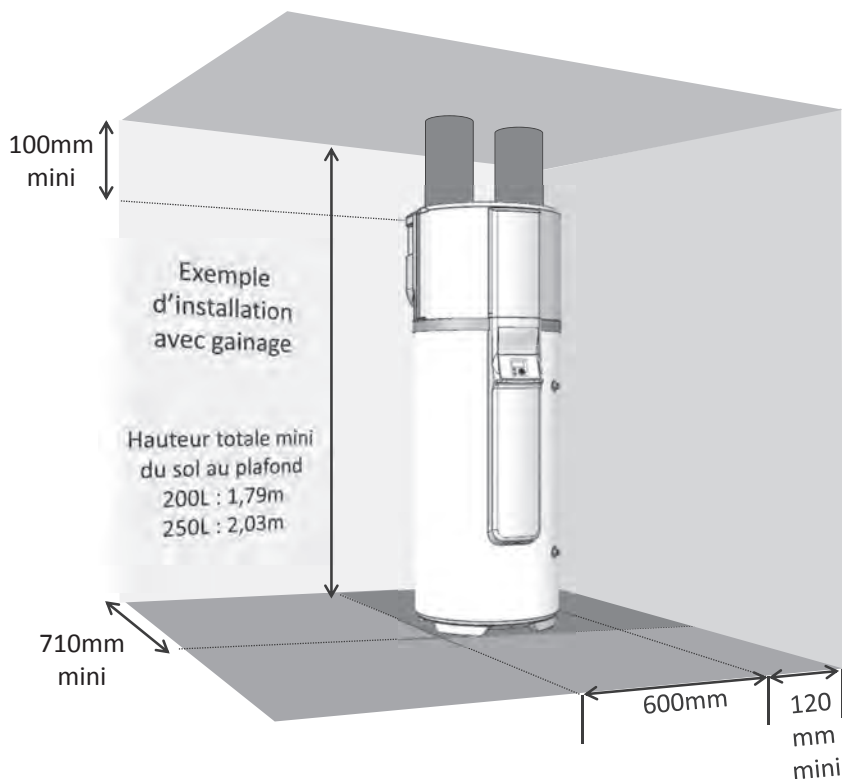
**Respecter un espace de 500 mm en face de l'équipement électrique et de 300 mm en face de l'équipement hydraulique, afin de laisser le chauffe-eau accessible pour son entretien périodique.**

### 3 Installation en configuration gainée (2 conduits)

- ✓ **Local au minimum hors gel ( $T > 1\text{ °C}$ )**
- ✓ Paramètre "GAINAGE" à mettre sur "2 GAINES" (voir chapitre "Mise en service").
- ✓ Local conseillé : volume habitable (les déperditions thermiques du chauffe-eau ne sont pas perdues), à proximité des murs extérieurs. Éviter la proximité des pièces de nuit avec le chauffe-eau et/ou les conduits pour le confort sonore.

Exemples de locaux :

- Buanderie,
- Cellier,
- Placard dans l'entrée.

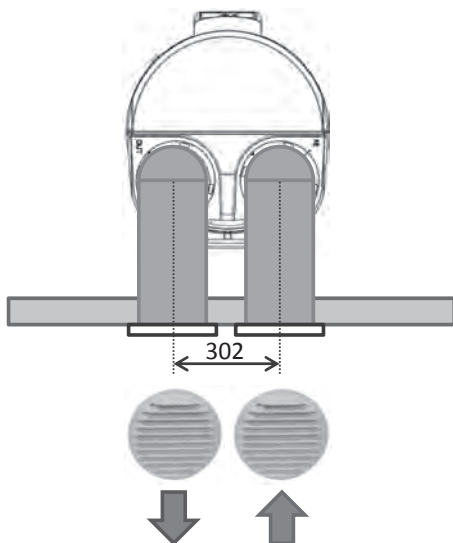


Respecter un espace de 500 mm en face de l'équipement électrique et de 300 mm en face de l'équipement hydraulique, afin de laisser le chauffe-eau accessible pour son entretien périodique.

### 3-1. Gainage avec entrée et sortie d'air à l'arrière

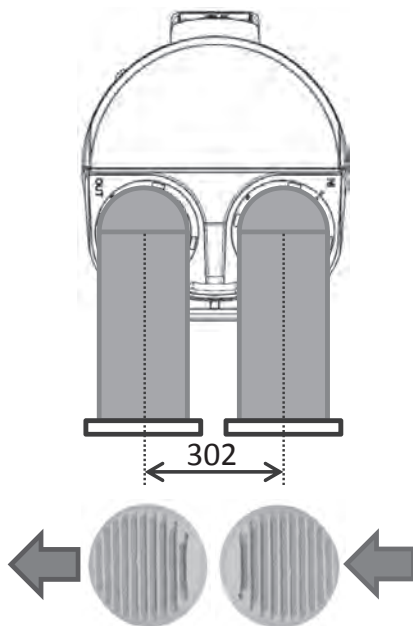
Grilles murales **non protégées** de la pluie :

les ailettes doivent impérativement être orientées vers le bas.

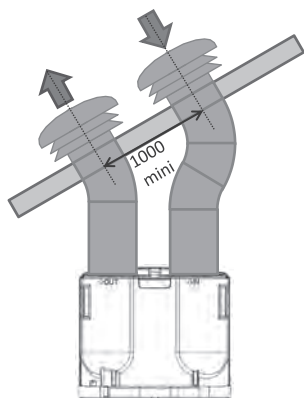


Grilles murales **protégées** de la pluie :

les ailettes doivent être orientées vers le côté pour que les flux d'air s'opposent.



### 3-2. Gainage avec entrée et sortie d'air en toiture

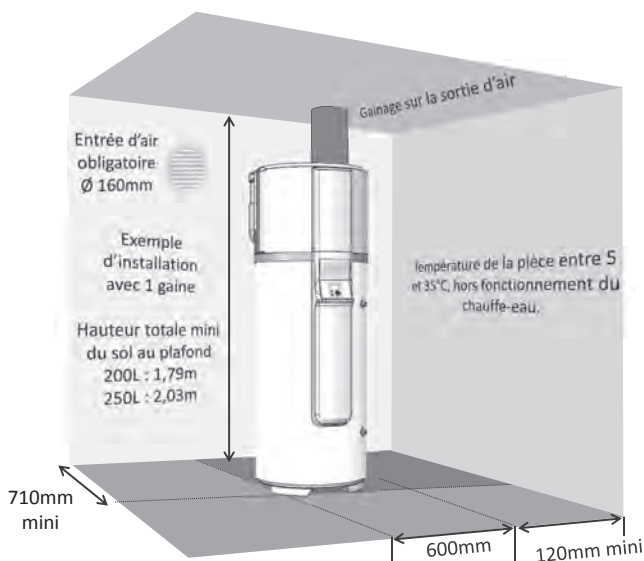


#### 4 Installation en configuration semi-gainée (1 conduit au rejet)

- ✓ **Local non chauffé à température supérieure à 5 °C et isolé des pièces chauffées de l'habitation.**
- ✓ Paramètre "GAINAGE" à mettre sur "1 GAINE" (voir chapitre "Mise en service").
- ✓ Local conseillé = enterré ou semi enterré, pièce où la température est supérieure à 10 °C toute l'année.

Exemples de locaux :

- Garage : récupération des calories gratuites libérées par le moteur de la voiture à l'arrêt après fonctionnement, ou autres appareils électroménagers en fonctionnement.
- Buanderie : Déshumidification de la pièce et récupération des calories perdues des lave-linge et sèche-linge.
- Pièce semi-enterrée : Récupération des calories gratuites libérées par le sol et les parois du sous-sol.



**Cette configuration n'est pas conforme à la RT 2012.**

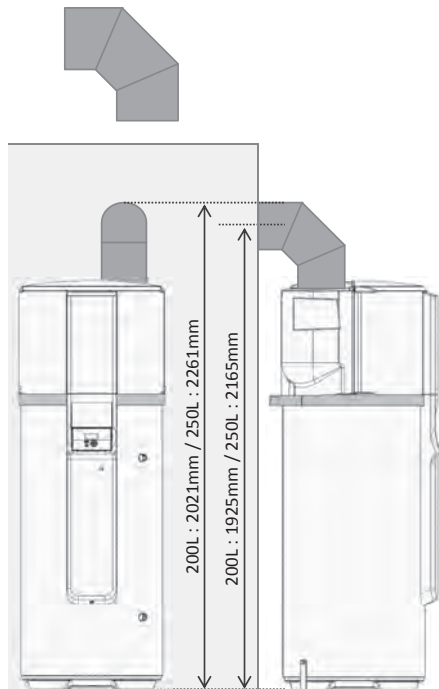
**Cette configuration est interdite dans un local contenant une chaudière à tirage naturel.**

La mise en dépression du local par le rejet d'air extérieur engendre des entrées d'air par les menuiseries (*portes et fenêtres*). Prévoir une entrée d'air (Ø 160 mm) par rapport à l'extérieur afin d'éviter d'aspirer de l'air du volume chauffé. En hiver, l'air entrant par la prise d'air peut refroidir le local.

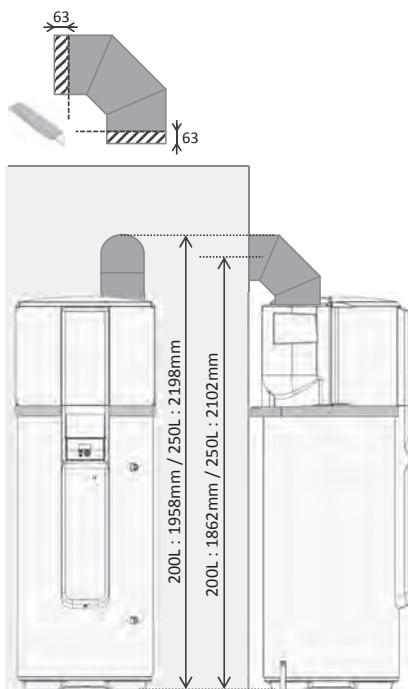
Respecter un espace de 500 mm en face de l'équipement électrique et de 300 mm en face de l'équipement hydraulique, afin de laisser le chauffe-eau accessible pour son entretien périodique.

## 5 Encombrement des gainages, position des perçages

Avec coude standard PEHD



Avec coude PEHD recoupé de 63 mm



**Le produit ne doit pas être en contact avec les murs afin d'éviter la transmission des vibrations.**

## 6 Configurations interdites

- Chauffe-eau puisant l'air d'une pièce chauffée.
- Raccordement sur la VMC.
- Raccordement sur les combles.
- Gainage sur l'air extérieur à l'aspiration et refoulement de l'air frais à l'intérieur.
- Raccordement à un puits canadien.
- Chauffe-eau installé dans un local contenant une chaudière à tirage naturel et gainé sur l'extérieur au rejet uniquement.
- Raccordement aéraulique de l'appareil à un sèche-linge.
- Installation dans des locaux poussiéreux.
- Puisage d'air contenant des solvants ou des matières explosives.
- Raccordement à des hottes évacuant de l'air gras ou pollué.
- Installation dans un local soumis au gel.
- Objets posés sur le dessus du chauffe-eau.



## 7 Raccordement hydraulique



L'installation d'un bouclage sanitaire est interdite. En cas de défaillance de l'appareil sur une installation avec bouclage, la garantie ne s'applique pas.

L'entrée d'eau froide est repérée par une collerette bleue et la sortie d'eau chaude par une collerette rouge. Elles sont filetées au pas gaz diam. 20/27 (3/4").

Pour les régions où l'eau est très calcaire ( $T_h > 20^\circ\text{f}$ ), il est recommandé de traiter celle-ci. Avec un adoucisseur, la dureté de l'eau doit rester supérieure à  $15^\circ\text{f}$ . L'adoucisseur n'entraîne pas de dérogation à notre garantie, sous réserve que celui-ci soit agréé pour la France et soit réglé conformément aux règles de l'art, vérifié et entretenu régulièrement.

Les critères d'agressivité doivent respecter ceux définis par le DTU 60.1.

### 7-1. Raccordement eau froide

Avant de procéder au raccordement hydraulique, vérifier que les canalisations du réseau sont propres.

L'installation doit être effectuée à l'aide d'un groupe de sécurité taré à 7 bar (0,7 MPa) (non fourni), neuf, portant le marquage NF (norme NF EN 1487) raccordé directement sur le piquage eau froide du chauffe-eau.

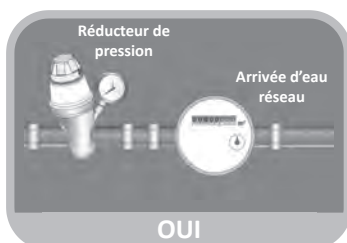
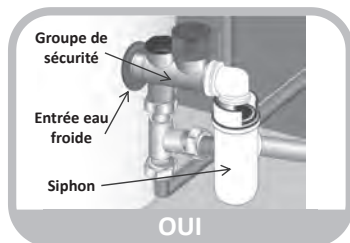
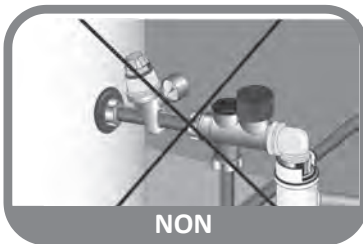


Aucun organe (vanne d'arrêt, réducteur de pression, flexible...) ne doit être placé entre le groupe de sécurité et le piquage eau froide du chauffe-eau.

De l'eau pouvant s'écouler du tuyau de décharge du dispositif limiteur de pression, le tuyau de décharge doit être maintenu à l'air libre. Quel que soit le type d'installation, il doit comporter un robinet d'arrêt sur l'alimentation d'eau froide, en amont du groupe de sécurité.

L'évacuation du groupe de sécurité doit être raccordée aux eaux usées en écoulement libre, via un siphon. Elle doit être installée dans un environnement maintenu hors gel. Le groupe de sécurité doit être mis en fonctionnement régulièrement (1 à 2 fois par mois).

L'installation doit comporter un réducteur de pression si la pression d'alimentation est supérieure à 5 bar (0,5 MPa). Le réducteur de pression doit être installé au départ de la distribution générale (en amont du groupe de sécurité). Une pression de 3 à 4 bar (0,3 à 0,4 MPa) est recommandée.



## 7-2. Raccordement eau chaude

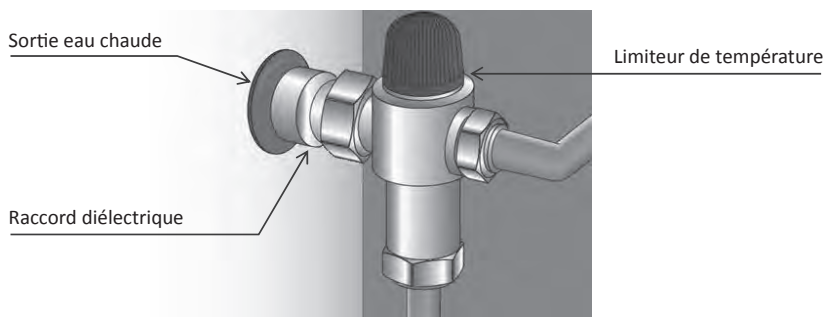


Ne pas raccorder directement aux canalisations en cuivre le raccord eau chaude. Il doit être obligatoirement équipé d'un raccord diélectrique (fourni avec l'appareil). En cas de corrosion des filetages du raccord eau chaude non équipé de cette protection, notre garantie ne pourrait être appliquée.

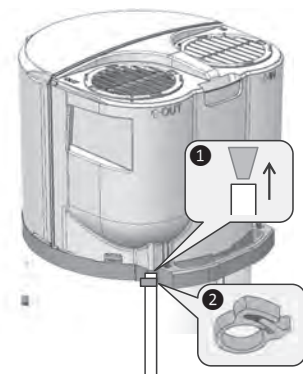


La réglementation française impose, dans les pièces destinées à la toilette, une température maximale de l'eau chaude sanitaire à 50 °C maximum aux points de puisage. Dans les autres pièces, la température de l'eau chaude sanitaire est limitée à 60 °C aux points de puisage.

Dans le cas d'utilisation de tuyaux en matière de synthèse (ex. : PER, multicouche...), la pose d'un régulateur thermostatique en sortie de chauffe-eau est obligatoire. Il doit être réglé en fonction des performances du matériau utilisé.



## 7-3. Evacuation des condensats



1. Insérer le tuyau d'évacuation des condensats sur le collecteur d'écoulement à l'arrière droite du produit jusqu'en butée.
2. Fixer le presse-tube sur le tuyau d'écoulement et le serrer dans la zone de recouvrement du tube et du collecteur.
3. Raccorder l'autre extrémité de tuyau à l'évacuation des eaux usées via un siphon.



Il est impératif de prévoir un siphon d'écoulement aux eaux usées.

## 8 Raccordement aéraulique

- Dans le cas d'un gainage, il est impératif d'opter pour des gaines d'air isolées, diamètre 160. Il est fortement déconseillé d'utiliser des gaines souples.
- Utiliser le gabarit disponible sur l'emballage du chauffe-eau pour percer le plafond.
- Il est impératif d'utiliser les accessoires fournis avec le chauffe-eau thermodynamique.

**En cas de raccordement à des gaines, il est nécessaire de paramétrer la régulation en conséquence. La perte de charge totale des conduits et accessoires pour l'évacuation et l'aspiration de l'air ne doit pas dépasser 150 Pa. Les longueurs de gaine maximales doivent être respectées.**

### 8-1. Longueur de gaines autorisées

SCHEMAS D'INSTALLATION				
Longueurs maximales autorisées L1 + L2				
Entrées / Sorties d'air	Entrée d'air toiture Sortie d'air toiture	Entrée d'air murale Sortie d'air toiture 1 coude à 90°	Entrée d'air murale Sortie d'air murale 2 coudes à 90°	Entrée d'air toiture Sortie d'air murale 1 coude à 90°
Gaine galva semi-rigide isolée Ø 160 mm	12 m	12 m	5 m	10 m
Gaine PEHD Ø 160 mm	28 m	28 m	16 m	24 m

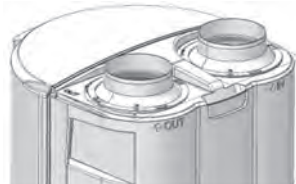
**Pour tout ajout d'un coude à 90°, retirer 4 m à la longueur totale admissible.**

**Pour tout ajout d'un coude à 45°, retirer 2 m à la longueur totale admissible.**

**Pour tout remplacement d'une grille métallique par une grille murale PVC, ajouter :  
+ 2 m à la longueur totale admissible en gaine galvanisée semi-rigide,  
+ 4 m à la longueur totale admissible en gaine PEHD.**

**Pour les installations ne permettant pas de respecter ces configurations, vous pouvez prendre contact avec notre service assistance technique.**

### 8-2. Mise en place de l'accessoire de raccordement pour gaine



- ➊ Dévisser les vis de blocage des grilles pour montage ambiant.
- ➋ Retirer les grilles en effectuant un mouvement de 1/4 de tour dans le sens anti-horaire.
- ➌ Monter les adaptateurs de gainage en effectuant un mouvement de 1/4 de tour dans le sens horaire.

**Opération à effectuer hors tension, par une personne qualifiée (uniquement en cas d'utilisation de gaines, sinon, ne pas démonter les grilles).**

## 9 Raccordement électrique

Se référer aux schémas de raccordement électrique situé au verso de la couverture.

**Le chauffe-eau ne doit être mis sous tension qu'après son remplissage en eau.  
Le chauffe-eau doit être alimenté électriquement de façon permanente.**

Le raccordement électrique doit être effectué, hors tension, par un professionnel qualifié.

Le chauffe-eau doit être raccordé sur un réseau à courant alternatif 230V monophasé 50Hz.

Le raccordement électrique doit être conforme aux normes d'installation NFC 15-100 ainsi qu'aux préconisations en vigueur dans le pays où le chauffe-eau est installé.

L'installation doit comporter :

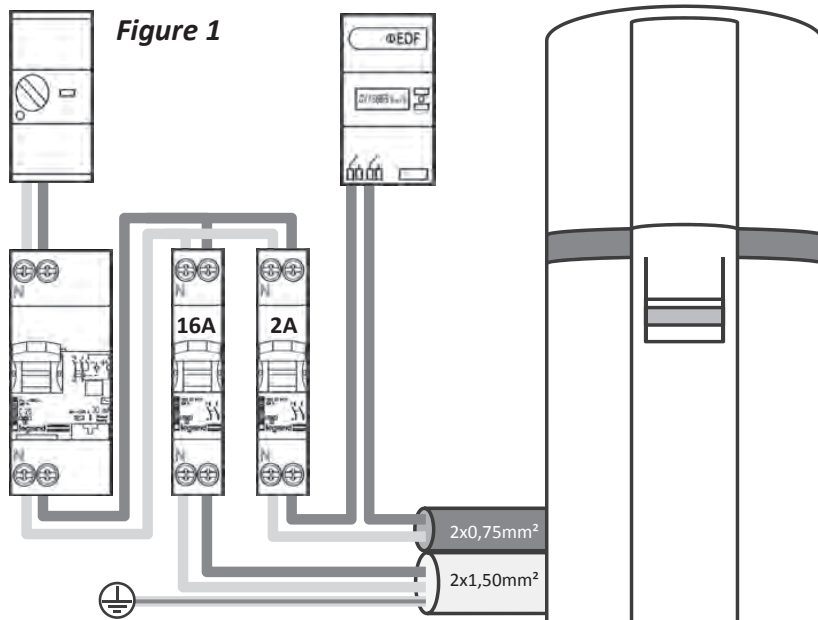
- √ Un disjoncteur 16A omnipolaire (*courbe C minimum*) avec ouverture des contacts d'au moins 3mm.
- √ Une protection par un disjoncteur différentiel de 30mA.

**Ne jamais alimenter directement l'élément chauffant.**

Le thermostat de sécurité équipant l'appoint électrique ne doit en aucun cas subir de réparations en dehors de nos usines. Le non respect de cette clause supprime le bénéfice de la garantie.

### 9-1. Raccordement avec contact HP/HC

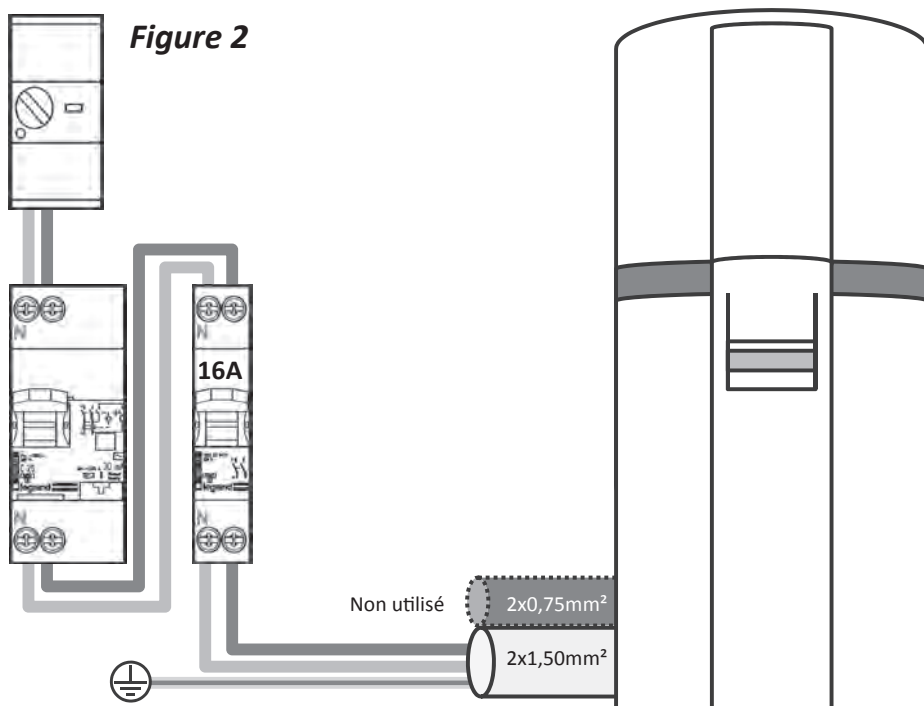
Dans cette configuration, l'appoint électrique n'est pas autorisé à fonctionner en Heures Pleines ; la pompe à chaleur peut fonctionner en permanence ou uniquement en Heures Pleines selon le mode choisi.



## 9-2. Raccordement avec programmation

Dans cette configuration, l'appoint électrique n'est pas autorisé à fonctionner en dehors de la plage de programmation ; la pompe à chaleur peut fonctionner en permanence ou uniquement pendant la plage de programmation selon le mode choisi.

Cette configuration peut aussi permettre de bénéficier du tarif HP/HC sans avoir à raccorder de câble HP/HC.



Le raccordement de la prise de terre est obligatoire.

## 10 Mise en service

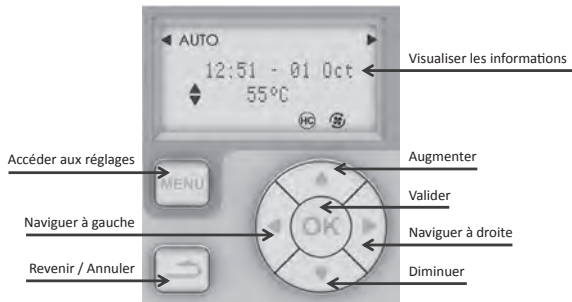
### 10-1. Remplissage du chauffe-eau

- ❶ Ouvrir le ou les robinets d'eau chaude.
- ❷ Ouvrir le robinet d'eau froide situé sur le groupe de sécurité (*s'assurer que la vanne de vidange du groupe est en position fermée*).
- ❸ Après écoulement aux robinets d'eau chaude, fermer ceux-ci. Le chauffe-eau est plein d'eau.
- ❹ Vérifier l'étanchéité du raccordement aux tubulures et le bon fonctionnement des organes hydrauliques en ouvrant la vanne de vidange du groupe de sécurité plusieurs fois, afin d'éliminer la présence d'éventuels résidus dans la soupape d'évacuation.

### 10-2. Première mise en service



**Si le chauffe-eau a été incliné, attendre au minimum 1 heure avant la mise en service.**



- ❶ Mettre le chauffe-eau sous tension.
- ❷ Vérifier qu'aucune erreur n'apparaît à l'écran.
- ❸ Suivre les instructions suivantes pour effectuer les différents réglages puis passer directement à la vérification du fonctionnement.

### 10-3. Navigation dans la régulation



Des appuis successifs sur la touche MENU permettent de faire défiler les différents menus selon l'ordre suivant :

GENERAL    INFORMATIONS    PARAMETRAGE    TEST (\*)

(\*) *uniquement en mode INSTALLATEUR*



### 10-3.1 Visualiser une information

Je souhaite consulter la température d'une sonde, l'état d'un actionneur, le nombre d'heures de fonctionnement dans le menu information...



*Faire défiler les informations*

### 10-3.2 Modifier un paramètre

Je souhaite changer la valeur de consigne dans l'écran principal, réinitialiser un compteur dans le menu information, modifier un paramètre dans le menu de paramétrage, mettre un actionneur en marche forcée dans le menu de test...



*Sélectionner le paramètre*


*Modifier la valeur*

*Valider le changement*

## 10-4. Paramètres d'installation








Pour accéder au paramétrage de l'installation, appuyer simultanément sur la touche **MENU** et la flèche **HAUT** pendant au moins 5 secondes.

L'entrée dans le menu installateur est confirmée par l'apparition du logo  en bas à gauche de l'écran.

Appuyer ensuite sur la touche **MENU** pour sélectionner le menu de paramétrage symbolisé par une clé .

### 10-4.1 Régler l'heure








1. Appuyer sur la touche  pour sélectionner le réglage "Heure".
2. Régler l'heure à l'aide des touches  et .
3. Valider avec la touche **OK**.
4. Pour passer au paramètre suivant, appuyer sur .
5. Pour revenir à l'affichage principal, appuyer sur **MENU** +  pendant 5 secondes.

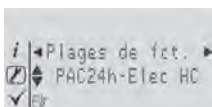
*Nota : le passage à l'heure d'été/hiver est automatique.*






### 10-4.2 Régler la date



1. Appuyer sur la touche  pour sélectionner le réglage "Date".
2. Régler l'année / le mois / le jour à l'aide des touches  et .
3. Valider avec la touche **OK** entre chaque réglage.
4. Pour passer au paramètre suivant, appuyer sur .
5. Pour revenir à l'affichage principal, appuyer sur **MENU** +  pendant 5 secondes.

### 10-4.3 Régler les plages de fonctionnement



1. Appuyer sur la touche  pour sélectionner le paramètre "Plages de fct".
2. Choisir une plage de fonctionnement à l'aide des touches  et .
3. Valider avec la touche **OK**.
4. Pour passer au paramètre suivant, appuyer sur .
5. Pour revenir à l'affichage principal, appuyer sur **MENU** +  pendant 5 secondes.

#### Choix des plages de fonctionnement :

**PAC et Elec HC** : Fonctionnement de la pompe à chaleur et de l'appoint électrique uniquement pendant les créneaux d'heures creuses (raccordement par 2 câbles selon le premier schéma de la couverture).

**PAC et Elec Prog** : Fonctionnement de la pompe à chaleur et de l'appoint électrique uniquement pendant les plages de programmation (raccordement par 1 câble selon le second schéma de la couverture).

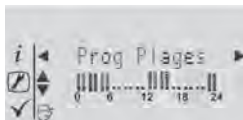
**PAC24h-Elec HC** : Pompe à chaleur en marche permanente et appoint électrique seulement pendant les créneaux d'heures creuses (raccordement par 2 câbles selon le premier schéma de la couverture).

**PAC24h-Elec Prog** : Pompe à chaleur en marche permanente et appoint électrique pendant les plages de programmation (raccordement par 1 câble selon le second schéma de la couverture).

**PAC et Elec 24 h** : Fonctionnement de la pompe à chaleur et de l'appoint en marche permanente (raccordement par 1 câble selon le schéma de la couverture).



### 10-4.4 Régler les plages de programmation



1. Appuyer sur la touche pour sélectionner le réglage "Prog Plages".
2. Valider avec la touche **OK**.
3. Régler l'heure de début de plage 1 à l'aide des touches et .
4. Valider avec la touche **OK**.
5. Régler l'heure de fin de plage 1 à l'aide des touches et .
6. Valider avec la touche **OK**.
7. Régler l'heure de début de plage 2 à l'aide des touches et .
8. Valider avec la touche **OK**.
9. Régler l'heure de fin de plage 2 à l'aide des touches et .
10. Valider avec la touche **OK**.
11. Pour revenir à l'affichage principal, appuyer sur **MENU +**  pendant 5 secondes.

*Nota : uniquement accessible si une plage de fonctionnement "Prog" a été sélectionnée précédemment.*



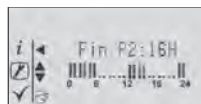
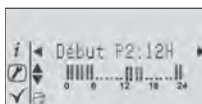
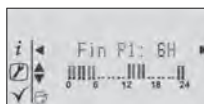
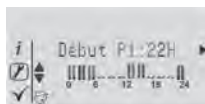
**Le réglage des plages de programmation est soumis à certaines règles :**

- la résolution de la programmation est de 1 heure,
- la somme des durées des 2 plages doit être supérieure ou égale à 8 h,
- la durée d'une plage de programmation doit être comprise entre 4h et 12h,
- la durée de la plage de programmation 2 peut être nulle si la plage 1 est supérieure ou égale à 8 h.

#### Exemple 1 :

Je souhaite autoriser le fonctionnement de mon produit sur 2 plages de fonctionnement : une première plage de 22 h à 6 h et une seconde de 12 h à 16 h. Les paramètres à renseigner sont les suivants :

- Début P1 : 22 h
- Fin P1 : 6 h
- Déb. Plage2 : 12 h
- Fin Plage2 : 16 h

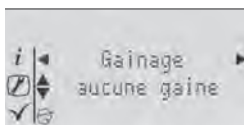


#### Exemple 2 :

Je souhaite autoriser le fonctionnement de mon produit sur 1 seule plage de fonctionnement de 23 h à 8 h. La durée totale de programmation est supérieure à 8 h (ici 9 h), je peux donc renseigner une plage 2 de durée nulle. Les paramètres à renseigner sont les suivants :

- Début P1 : 23 h
- Fin P1 : 8 h
- Déb. Plage2 : 8 h
- Fin Plage2 : 8 h

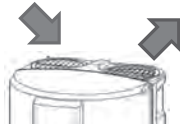
### 10-4.5 Régler le type de gainage :



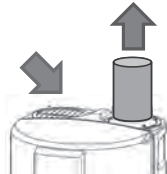
1. Appuyer sur la touche ► pour sélectionner le réglage "Gainage".
2. Choisir le type de gainage à l'aide des touches ▲ et ▼.
3. Valider avec la touche **OK**.
4. Pour passer au paramètre suivant, appuyer sur ►.
5. Pour revenir à l'affichage principal, appuyer sur **MENU + ▲** pendant 5 secondes.

#### Choix disponibles :

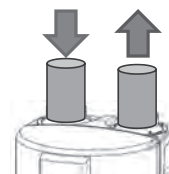
##### 1. Aucune gaine



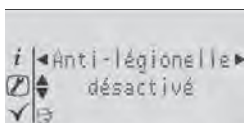
##### 2. Une gaine



##### 3. Deux gaines



### 10-4.6 Réglage du mode anti-légionnelle :



1. Appuyer sur la touche ► pour sélectionner le paramètre "Anti-légionnelle".
2. Choisir d'activer ou non le mode à l'aide des touches ▲ et ▼.
3. Valider avec la touche **OK**.
4. Pour passer au paramètre suivant, appuyer sur ►.
5. Pour revenir à l'affichage principal, appuyer sur **MENU + ▲** pendant 5 secondes.

#### Description du mode anti-légionnelle :

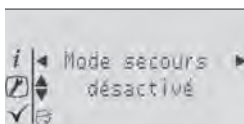
Lorsque le mode anti-légionnelle est activé, le produit réalise une chauffe suivant les modes de fonctionnement habituels (AUTO ou ECO) à une consigne de 62 °C pendant une plage de fonctionnement active. Ce mode dégrade la performance globale du produit et n'est utile qu'en cas de longues périodes d'absences répétées.

### 10-4.7 Réglage du mode hybrid :

#### Description du mode hybrid :

Ce mode de fonctionnement est uniquement activable en association avec une chaudière gaz. Dans cette configuration multi-énergies, le produit réalise un préchauffage de l'eau à 45 °C et le complément de chauffe est réalisé par la chaudière.

### 10-4.8 Réglage du mode secours :



1. Appuyer sur la touche ► pour sélectionner le paramètre "Secours".
2. Choisir d'activer ou non le mode à l'aide des touches ▲ et ▼.
3. Valider avec la touche **OK**.
4. Pour passer au paramètre suivant, appuyer sur ►.
5. Pour revenir à l'affichage principal, appuyer sur **MENU + ▲** pendant 5 secondes.

#### Description du mode secours :


Ce paramètre est utilisé en cas de défaillance de la pompe à chaleur afin d'assurer un minimum d'eau chaude avant l'intervention d'une équipe technique. Attention, dans ce mode, seule la moitié du volume d'eau chaude du ballon est garantie.

## 10-5. Vérification du fonctionnement


Un menu spécifique permet de vérifier le fonctionnement correct du produit.



Pour accéder au menu de test de l'installation, appuyer simultanément sur la touche **MENU** et la flèche **HAUT** pendant au moins 5 secondes.

L'entrée dans le menu installateur est confirmée par l'apparition du logo  en bas à gauche de l'écran.

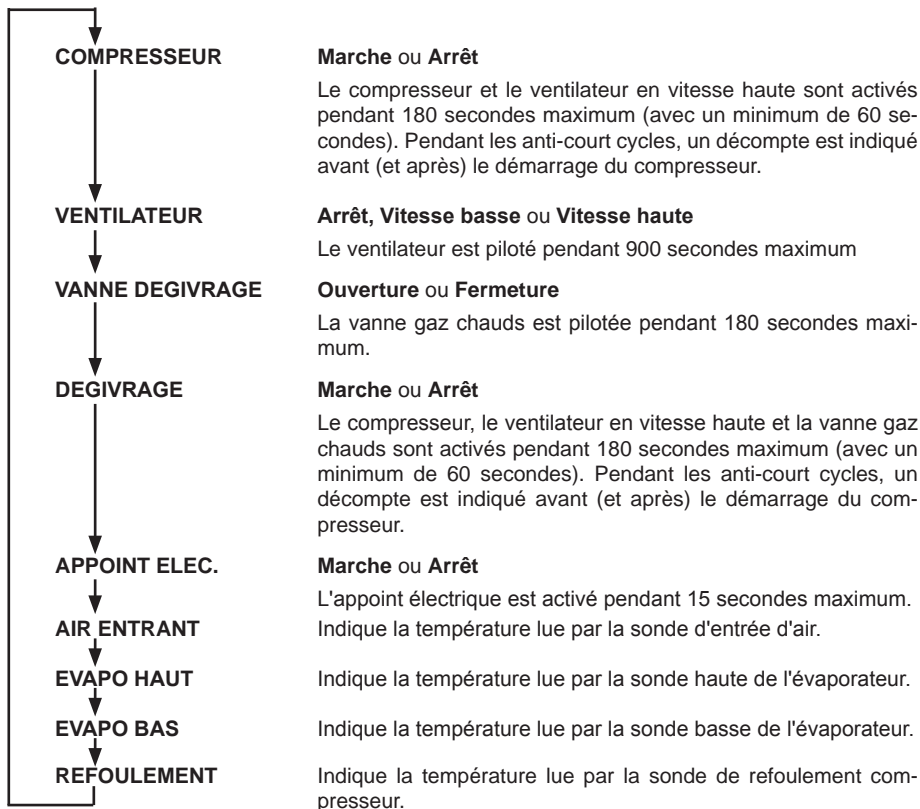


Appuyer ensuite 2 fois sur la touche **MENU** pour sélectionner le menu de test symbolisé par une coche .



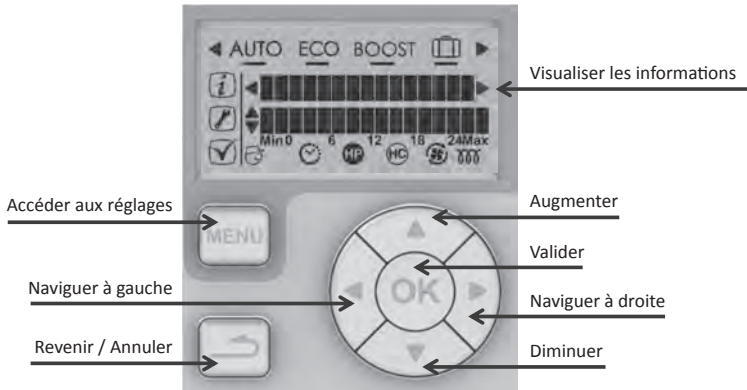
**A l'entrée dans le menu, un message demande de confirmer que le chauffe-eau est bien en eau. La validation que le chauffe-eau est bien rempli d'eau est obligatoire pour permettre la poursuite. Ce mode de fonctionnement ne prend pas en considération les erreurs détectées par le système (chauffe à sec) ni les températures de sonde. Par conséquent, il ne faut pas laisser l'appareil fonctionner dans cette configuration. La marche forcée de chaque actionneur est automatiquement désactivée au bout d'un certain temps pour éviter d'endommager l'appareil.**

### Structure du menu de test :



## Utilisation


### 1 Panneau de commandes



### 2 Description des pictogrammes

Symbole	Nom	Description
	Pompe à chaleur Compresseur et ventilateur	Affiché lorsque la PAC est en cours de fonctionnement Clignotement lent lorsque la PAC est en démarrage
	Appoint électrique	Affiché lorsque la résistance électrique est en cours de fonctionnement
	Heures Pleines Heures Creuses	En mode HC, le symbole correspondant à la tarification est affiché
	Programmation	Affiché lorsque le mode de programmation est choisi
<b>Min Max</b>	Minimum Maximum	Précise que la valeur affichée au dessus est le minimum (ou maximum) rencontré par la sonde
	Menu Informations	Permet de consulter des informations sur le produit
	Menu Paramétrage	Permet de paramétrer le produit
	Menu Test	Permet de mettre le produit en marche forcée
	Menu Installateur	Permet d'accéder aux réglages avancées
	Touches Haut / Bas	Indique qu'une action est possible via les touches haut et bas
	Touches Gauche / Droite	Indique qu'une action est possible via les touches gauche et droite

### 3 Description des modes

Mode	Description
AUTO	Gestion optimisée de la pompe à chaleur et de l'appoint électrique afin de garantir le confort
ECO	Fonctionnement en pompe à chaleur seule (appoint électrique uniquement en cas de défaut)
BOOST	Marche forcée en pompe à chaleur et appoint électrique sur une chauffe
	Absence prolongée : mise hors gel du chauffe eau et relance le dernier jour d'absence

#### **Fonctionnement du mode AUTO :**

Ce mode de fonctionnement gère de façon automatique le choix de l'énergie qui permettra de faire le maximum d'économies tout en garantissant un confort suffisant en eau chaude.

Le chauffe-eau choisit préférentiellement la pompe à chaleur pour fonctionner. Si les températures d'air sont hors plages de fonctionnement, l'appoint électrique sera sélectionné automatiquement pour garantir un volume en eau chaude suffisant.

#### **Fonctionnement du mode ECO :**

Ce mode de fonctionnement utilise uniquement la pompe à chaleur (PAC) pour produire l'eau chaude. Ce mode pouvant entraîner des manques d'eau chaude dans certains cas de fonctionnement (principalement pour des températures d'air hors plage de fonctionnement), il est conseillé d'utiliser ce mode pour des températures d'air supérieures à 3 °C.

#### **Fonctionnement du mode BOOST :**

Le mode BOOST permet à l'utilisateur de mettre en marche forcée la pompe à chaleur et l'appoint électrique simultanément en cas de besoins importants. Dans ce mode, le signal heures creuses / heures pleines n'est pas pris en compte. L'eau est chauffée à la température maximale afin de garantir un volume d'eau chaude important. La régulation revient automatiquement dans le mode et la consigne précédemment sélectionnés en fin de cycle.

#### **Fonctionnement du mode ABSENCE :**

Ce mode de fonctionnement permet de réaliser des économies pendant une absence : la régulation maintient l'eau au dessus de 15 °C. Les flèches de sélection permettent d'indiquer une date de retour :

- soit une date indéfinie (correspond à une absence permanente à partir de la validation)
- soit une date programmée : régler l'année, le mois puis la date de retour.

Lors de la dernière journée programmée du mode absence, le chauffe-eau réalise une chauffe anti-légionellose. En fin de mode absence, la régulation repasse automatiquement dans le mode précédemment sélectionné.

## Entretien - Maintenance et Dépannage

### 1 Conseils à l'utilisateur

Une vidange du chauffe-eau est nécessaire dans le cas où le mode absence ne peut être utilisé ou dès lors que l'appareil est mis hors tension. Procéder de la façon suivante :

❶ Couper l'alimentation électrique



❷ Fermer l'arrivée d'eau froide

❸ Ouvrir un robinet d'eau chaude

❹ Ouvrir le robinet de vidange du groupe de sécurité.



### 2 Entretien

Afin de maintenir les performances de votre chauffe-eau, il est conseillé d'effectuer un entretien régulier.

Par l'UTILISATEUR :

Quoi	Quand	Comment
Le groupe de sécurité	1 à 2 fois par mois	Manoeuvrer la soupape de sécurité. Vérifier qu'un écoulement correct s'effectue.
Etat général	1 fois par mois	Vérifier l'état général de votre appareil : pas de code Err, pas de fuite d'eau au niveau des raccords...



**L'appareil doit être mis hors tension avant l'ouverture du capot de façade ainsi que du capot supérieur.**

Par le PROFESSIONNEL :

Quoi	Quand	Comment
Le gainage	1 fois par an	Vérifier si le chauffe-eau est raccordé sur des gaines. Vérifier que les gaines sont bien en place et non écrasées.
L'écoulement des condensats	1 fois par an	Vérifier la propreté du tube d'évacuation des condensats.
La connectique électrique	1 fois par an	Vérifier qu'aucun fil n'est desserré sur les câblages internes et externes et que tous les connecteurs sont en place.
L'appoint électrique	1 fois par an	Vérifier le bon fonctionnement de l'appoint électrique par une mesure de puissance.
L'entartrage	Tous les 2 ans	Si l'eau d'alimentation du chauffe-eau est entartrante, effectuer un détartrage.
La protection anti-corrosion	Tous les 2 ans	Contrôler l'anode magnésium et la remplacer si besoin.



L'accès à la vis de réglage du détendeur par un personnel non frigoriste est interdit. Tout réglage du détendeur sans avis favorable du constructeur peut conduire à une non prise sous garantie du produit. Il est déconseillé de toucher au réglage du détendeur avant d'avoir épuisé toutes les autres solutions de réparation.

Par le PROFESSIONNEL FRIGORISTE :

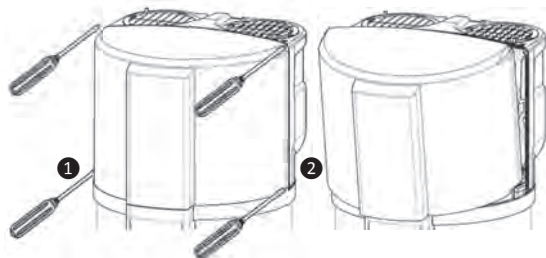
Quoi	Quand	Comment
L'échange thermique de la pompe à chaleur	Tous les 2 ans*	Vérifier le bon échange de la pompe à chaleur.
Les éléments de la pompe à chaleur	Tous les 2 ans*	Vérifier le bon fonctionnement du ventilateur dans les 2 vitesses et de la vanne gaz chaud.
L'évaporateur	Tous les 2 ans*	Nettoyer l'évaporateur à l'aide d'un pinceau nylon et de produits ni abrasifs ni corrosifs.
Le fluide frigorigène	Tous les 5 ans*	Vérifier la charge en fluide.

\*Pour les cas de milieux poussiéreux, augmenter la fréquence de l'entretien.

### 3 Ouverture du produit pour maintenance

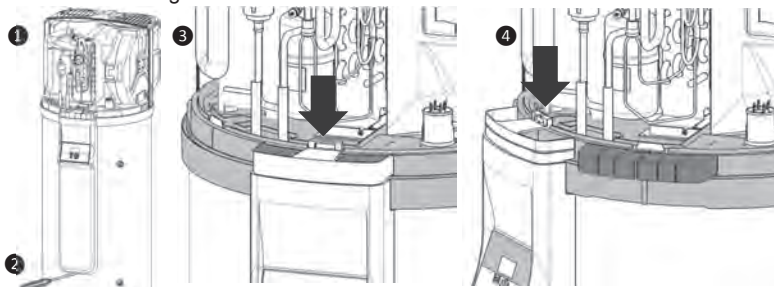
Pour accéder au compartiment de la pompe à chaleur :

- ❶ Retirer les 4 vis du capot avant,
- ❷ Basculer le capot vers l'avant.



Pour accéder au compartiment régulation :

- ❶ Démontez le capot avant selon les instructions ci-dessus,
- ❷ Retirez la vis en bas de la colonne de façade,
- ❸ Remontez la colonne pour sortir du crochet de fixation du socle,
- ❹ Reposez la colonne à gauche sur le crochet d'attente.



## 4 Diagnostic de panne

En cas d'anomalie, absence de chauffe ou dégagement de vapeur au soutirage, coupez l'alimentation électrique et prévenez votre installateur.



**Les opérations de dépannage doivent être réalisées exclusivement par un professionnel.**

### 4-1. Affichage de codes d'erreur

L'alarme peut être suspendue ou réarmée en appuyant sur OK.

Code affiché	Cause	Conséquence	Dépannage
Err 03 Défaut sonde ECS	Sonde de température d'eau défectueuse ou hors plage de mesure	Lecture de la température d'eau impossible : pas de chauffe	Vérifier la connexion (repère A1) de la sonde de température d'eau (doigt de gant). Si nécessaire, remplacer la sonde.
Err 09 Défaut T° ECS	Température d'eau trop chaude (T>80 °C)	Risque de déclenchement de la sécurité mécanique : pas de chauffe	Vérifier si la température d'eau réelle au point de puisage est bien élevée (T>80°C). Vérifier la connexion (repère A1) et le positionnement de la sonde de température d'eau (doigt de gant). Vérifier que l'appoint électrique n'est pas piloté en permanence. Réarmer la sécurité mécanique si nécessaire.
Inf 11 Absence HC-HP	Pas de détection du signal HC/HP	Pas de chauffe	Vérifier le câblage et la bonne réception du signal HC (signal 230V sur câble secondaire). Modifier le paramétrage des modes de fonctionnement.
Inf 12 Eau trop froide	Température d'eau trop froide (T<5°C)	Arrêt PAC Chauffe en ELEC	Réarmement automatique dès que T>10°C. Contrôler la conformité de l'installation (local hors gel).
Err 21 Défaut sonde air	Sonde entrée d'air défectueuse ou hors plage de mesure	Arrêt PAC Chauffe en ELEC	Vérifier les connexions (repère A4) et le positionnement de la sonde air entrant. Si nécessaire, remplacer le faisceau de sondes.
Err 22 Défaut sonde EvH	Sonde évaporateur haut défectueuse ou hors plage de mesure (-20 à 110)	Arrêt PAC Chauffe en ELEC	Vérifier les connexions (repère A4) et le bon plaquage de la sonde sur son tube. Vérifier le fonctionnement du ventilateur et qu'il tourne librement et sans s'arrêter.
Err 23 Défaut sonde EvB	Sonde évaporateur bas défectueuse ou hors plage de mesure (-20 à 110)	Arrêt PAC Chauffe en ELEC	Vérifier les connexions (repère A4) et le bon plaquage de la sonde sur son tube. Vérifier le fonctionnement du ventilateur et qu'il tourne librement et sans s'arrêter.
Err 25 Défaut Alim. Comp	Ouverture pressostat ou sécurité thermique compresseur	Arrêt PAC Chauffe en ELEC	Vérifier les connexions du compresseur (repère R1), du pressostat, du condensateur de démarrage (15mF) et de la vanne gaz chauds (Repère T2). Contrôler les résistances des bobinages compresseur.
Err 27 Défaut sonde refoulement	Sonde coupée ou en court-circuit	Arrêt PAC Chauffe en ELEC	Vérifier les connexions (repère A4) et le positionnement de la sonde compresseur. Si nécessaire, remplacer le faisceau de sondes.



Code affiché	Cause	Conséquence	Dépannage
Err 28 Défaut dégivrage	Défaut du système de dégivrage	Arrêt PAC Chauffe en ELEC	Vérifier la propreté de l'évaporateur. Vérifier la charge fluide R134a (appareil dégivré) Vérifier le fonctionnement du ventilateur. Vérifier la bonne évacuation des condensats. Vérifier les connexions de la vanne gaz chauds (repère T2) et son fonctionnement (menu TEST). Contrôler les résistances des bobinages compresseur.
Err 29 Défaut T° refoul	Température au refoulement compresseur trop élevée	Arrêt PAC Chauffe en ELEC	Vérifier la propreté de l'évaporateur. Vérifier la charge en fluide frigorigène. Vérifier la bonne circulation de l'air aspiré et de l'air refoulé.
Err 30 Défaut PAC	Absence d'échange thermique ou fonctionnement de la PAC pendant plus de 24 h sans arrêt	Arrêt PAC Chauffe en ELEC	Vérifier la propreté de l'évaporateur. Surconsommation ou boucle de recyclage ou fuite sur le réseau d'eau chaude. Vérifier les connexions (repère A4) et le positionnement des sondes évaporateur. Vérifier la charge, la valeur de surchauffe (5 minimum), le fonctionnement du dégivrage... Contrôler les résistances des bobinages compresseur.

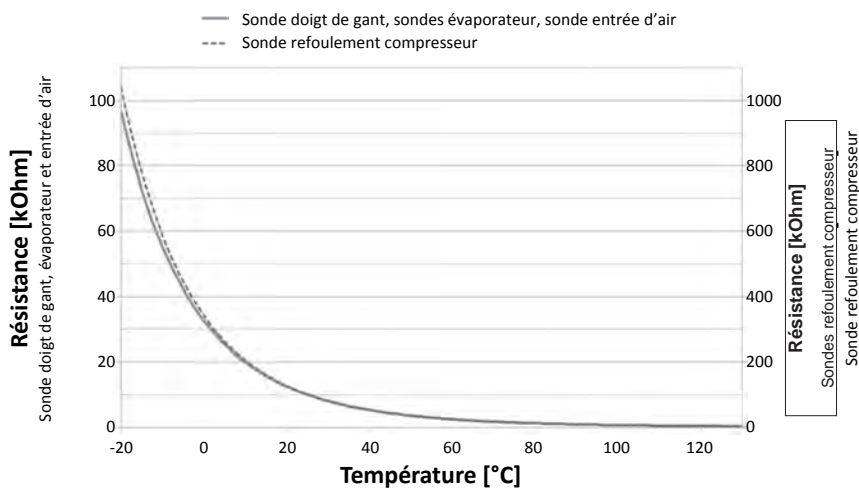
#### 4-2. Autres pannes sans affichage de codes d'erreur

Panne constatée	Cause possible	Diagnostic et dépannage
Plus de chauffe Pas d'eau chaude	Pas d'alimentation électrique du chauffe-eau : fusible, câblage	Vérifier la présence de tension sur les fils d'alimentation. Vérifier les paramètres de l'installation (voir les plages de fonctionnement).
Eau insuffisamment chaude	L'alimentation principale du chauffe-eau n'est pas permanente.  Réglage de la consigne de température à un niveau trop bas  Mode ECO sélectionné et températures d'air hors plage  Élément chauffant ou son câblage partiellement hors service	Vérifier que l'alimentation de l'appareil soit bien permanente. Vérifier l'absence de retour d'eau froide sur le circuit d'eau chaude (possible mitigeur défectueux).  Régler la température de consigne plus haute  Sélectionner le mode AUTO. Vérifier les durées des plages de programmation.  Vérifier la résistance de la bougie sur le connecteur du faisceau bougie, ainsi que le bon état du faisceau. Vérifier le thermostat de sécurité.

Panne constatée	Cause possible	Diagnostic et dépannage
Quantité d'eau chaude insuffisante	Sous dimensionnement du chauffe-eau	Vérifier la durée des plages de programmation et la réception d'un signal Heures Creuses.
	Fonctionnement en ECO	Sélectionner le mode AUTO
Peu de débit au robinet d'eau chaude.	Filtre du groupe de sécurité encrassé	Nettoyer le filtre (voir chapitre Entretien)
	Chauffe-eau entartré	Détartrer le chauffe-eau.
Perte d'eau en continu au groupe de sécurité hors période de chauffe	Soupape de sécurité endommagée ou encrassée	Remplacer le groupe de sécurité.
	Pression de réseau trop élevée	Vérifier que la pression en sortie du compteur d'eau n'excède pas 5 bar (0,5 MPa), sinon, installer un réducteur de pression réglé à 3 bar (0,3 MPa) au départ de la distribution générale d'eau.
L'appoint électrique ne fonctionne pas	Mise en sécurité du thermostat mécanique	Rearmer la sécurité du thermostat au niveau de la résistance
	Thermostat électrique défectueux	Remplacer le thermostat.
	Résistance défectueuse	Remplacer la résistance.
Débordement des condensats	Ecoulement des condensats obstrué	Nettoyer.
Odeur	Absence de siphon sur le groupe de sécurité ou à l'évacuation des condensats	Installer un siphon.
	Pas d'eau dans le siphon du groupe de sécurité.	Remplir le siphon.
Dégagement de vapeur au soutirage	Appoint électrique alimenté en permanence	Couper l'alimentation électrique et prévenir l'installateur.
Défaillance du panneau de commande ou problème d'affichage	Absence d'alimentation	Contrôler l'alimentation.
	Défaut de l'afficheur	Remplacer l'afficheur.

Après l'entretien ou le dépannage, procéder à la vérification du bon fonctionnement du chauffe-eau.

#### 4-3. Valeurs ohmiques des sondes en fonction de la température

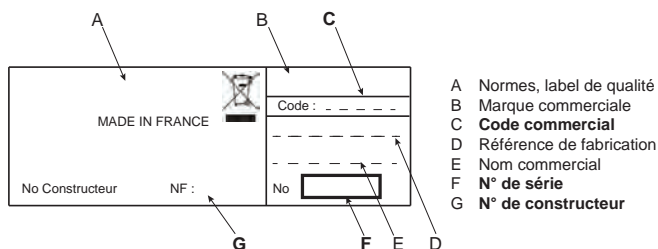


## 5 Service après-vente



**Utiliser uniquement des pièces détachées d'origine constructeur.**  
**Toute intervention sur les parties électriques doit être confiée à un spécialiste.**

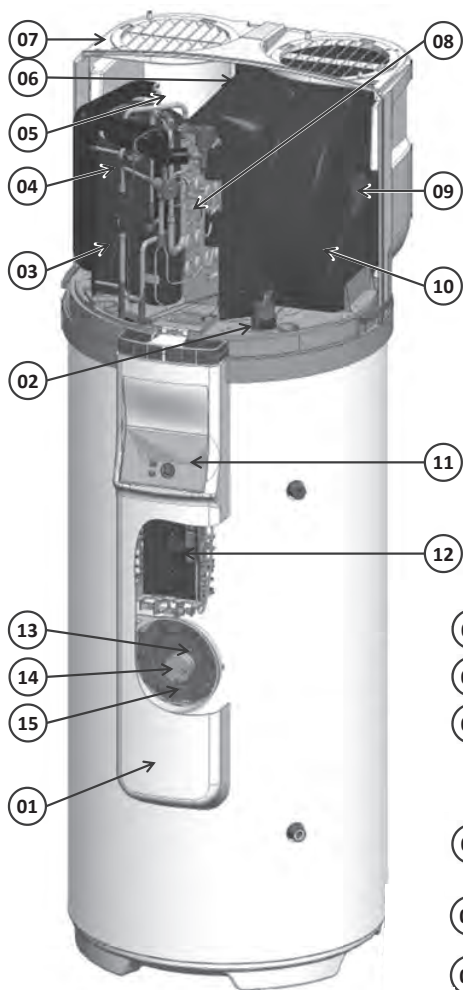
Pour toute commande auprès d'un distributeur de la marque, préciser le type exact du chauffe-eau et son numéro de série relevés sur la plaque signalétique située au-dessus de la sortie eau chaude. L'adresse du service après-vente est rappelée au dos de cette notice.



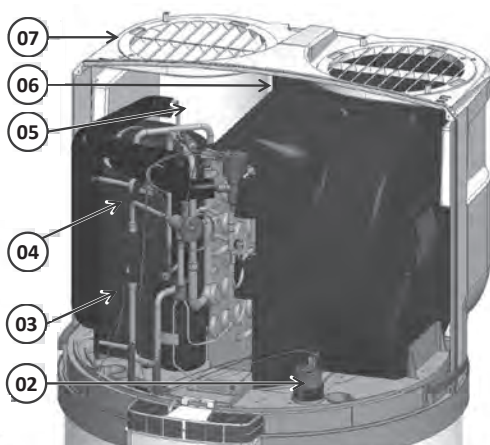


L'appareil doit être mis hors tension avant l'ouverture du capot supérieur ainsi que du capot de façade (pour l'ouverture du capot, voir le paragraphe "Ouverture du produit pour maintenance").

Les pièces détachées peuvent être commandées par le professionnel directement sur le Portail de Services accessible sur le Site Internet de la marque.



- 1 Colonne de façade
- 2 Condensateur compresseur
- 3 Jacquette isolante compresseur
- 4 Compresseur
- 5 Sonde refoulement compresseur
- 6 Sonde entrée d'air
- 7 Carter arrière équipé
- 8 Evaporateur
- 9 Ventilateur
- 10 Ensemble volute ventilateur
- 11 Panneau de commandes
- 12 Régulation électronique
- 13 Sonde régulation ECS
- 14 Sécurité thermique
- 15 Élément chauffant



---

# Garantie

---

## 1 Champ d'application de la garantie

Sont exclues de cette garantie les défaillances dues à :

- **Des conditions d'environnement anormales :**
  - Dégâts divers provoqués par des chocs ou des chutes au cours des manipulations après départ usine.
  - Positionnement de l'appareil dans un endroit soumis au gel ou aux intempéries (ambiances humides, agressives ou mal ventilées).
  - Utilisation d'une eau présentant des critères d'agressivité tels que ceux définis par le DTU Plomberie 60-1 additif 4 eau chaude (taux de chlorures, sulfates, calcium, résistivité et TAC).
  - Eau présentant un Th < 15° f.
  - Pression d'eau supérieure à 5 bar (0,5 MPa).
  - Alimentation électrique présentant des surtensions importantes (*réseau, foudre...*).
  - Dégâts résultant de problèmes non décelables en raison du choix de l'emplacement (*endroits difficilement accessibles*) et qui auraient pu être évités par une réparation immédiate de l'appareil.
- **Une installation non conforme à la réglementation, aux normes et aux règles de l'art, notamment :**
  - Groupe de sécurité déporté ou rendu inopérant (*réducteur de pression, clapet anti-retour ou vanne, ..., placés en amont du groupe de sécurité*).
  - Absence ou montage incorrect d'un groupe de sécurité neuf et conforme à la norme NF-D 36-401, modification de son tarage...
  - Absence de manchons (*fonte, acier ou isolant*) sur les tuyaux de raccordement eau chaude pouvant entraîner sa corrosion.
  - Raccordement électrique défectueux : non conforme à la NFC 15-100, mise à la terre incorrecte, section de câble insuffisante, raccordement en câbles souples sans embouts métal, non respect des schémas de raccordements prescrits par le Constructeur.
  - Mise sous tension de l'appareil sans remplissage préalable (chauffe à sec).
  - Positionnement de l'appareil non conforme aux consignes de la notice.
  - Corrosion externe suite à une mauvaise étanchéité sur la tuyauterie.
  - Installation d'une boucle sanitaire.
  - Paramétrage incorrect dans le cas d'une installation gainée.
  - Configuration de gainage non conforme à nos préconisations.
- **Un entretien défectueux :**
  - Entartrage anormal des éléments chauffants ou des organes de sécurité.
  - Non entretien du groupe de sécurité se traduisant par des surpressions.
  - Non nettoyage de l'évaporateur ainsi que de l'évacuation des condensats.
  - Modification des équipements d'origine, sans avis du constructeur ou emploi de pièces détachées non référencées par celui-ci.



**Un appareil présumé à l'origine d'un sinistre doit rester sur place à la disposition des experts, le sinistré doit informer son assureur.**

## 2 Conditions de garantie

Le chauffe-eau doit être installé par une personne habilitée conformément aux règles de l'art, aux normes en vigueur et aux prescriptions de nos services techniques.

Il sera utilisé normalement et régulièrement entretenu par un spécialiste.

Dans ces conditions, notre garantie s'exerce par échange ou fourniture gratuite à notre Distributeur ou Installateur des pièces reconnues défectueuses par nos services, ou le cas échéant de l'appareil, à l'exclusion des frais de main d'oeuvre, des frais de transport ainsi que toute indemnité de prolongation de garantie.

Notre garantie prend effet à compter de la date de pose (*facture d'installation faisant foi*), en l'absence de justificatif, la date de prise en compte sera celle de fabrication indiquée sur l'étiquette signalétique du chauffe-eau majorée de six mois.

La garantie de la pièce ou du chauffe-eau de remplacement (*sous garantie*) cesse en même temps que celle de la pièce ou du chauffe-eau remplacé.

NOTA : Les frais ou dégâts dus à une installation défectueuse (*gel, groupe de sécurité non raccordé à l'évacuation des eaux usées, absence de bac de rétention, par exemple*) ou à des difficultés d'accès ne peuvent en aucun cas être imputés au fabricant.

Les dispositions des présentes conditions de garantie ne sont pas exclusives du bénéfice au profit de l'acheteur, de la garantie légale pour défauts et vices cachés qui s'appliquent en tout état de cause dans les conditions des articles 1641 et suivants du code civil.

**La défaillance d'un composant ne justifie en aucun cas le remplacement de l'appareil. Procéder alors au remplacement de la pièce défectueuse.**

La fourniture des pièces détachées indispensables à l'utilisation de nos produits est assurée pendant une période de 7 années à compter de la date de fabrication de ces derniers.

GARANTIE :

- Cuve: 5 ans
- Pompe à chaleur, pièces amovibles et électriques : 2 ans

### ☞ FIN DE VIE :

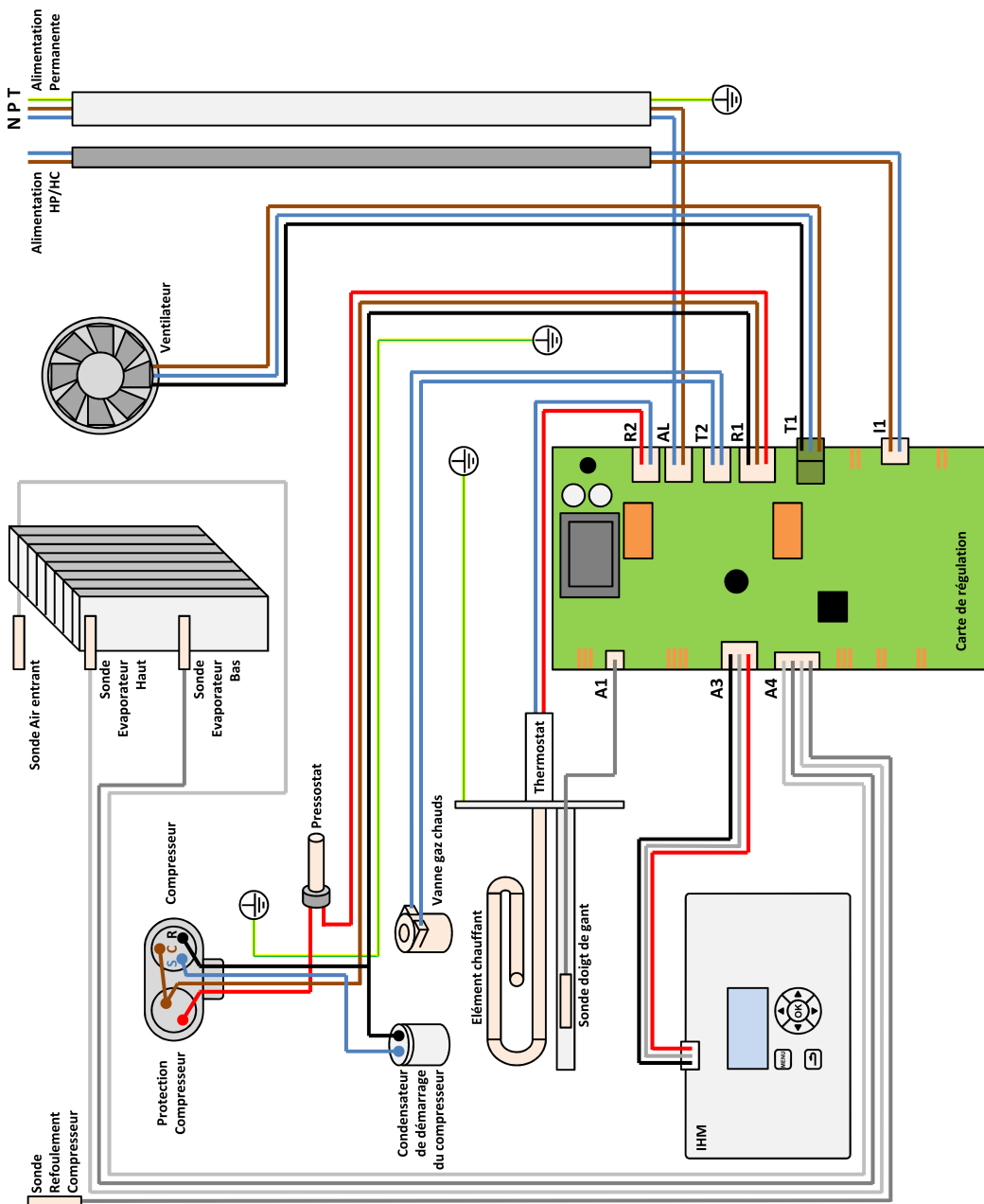
- Avant démontage de l'appareil mettre celui-ci hors tension et procéder à sa vidange.
- La combustion de certains composants peut dégager des gaz toxiques, ne pas incinérer l'appareil.
- En fin de vie, l'appareil doit être apporté dans un centre de tri pour appareils électriques et électroniques équipé pour la récupération de fluide. Pour en savoir plus sur les centres de collecte des déchets existants, adressez-vous au service local de collecte.
- Le fluide frigorigène présent dans l'appareil ne doit en aucun cas être rejeté dans l'atmosphère. Toute opération de dégazage est formellement interdite.

Le GWP (*Global Warming Potential*) du R134a est de 1430.

# SCHÉMA ÉLECTRIQUE

## POUR LA MAINTENANCE

### DE VOTRE CALYPSO



# CERTIFICAT DE GARANTIE

À CONSERVER PAR L'UTILISATEUR DE L'APPAREIL



250 L

200 L

## CALYPSO

CHAUFFE-EAU THERMODYNAMIQUE SUR AIR NON CHAUFFÉ

■ **Durée de garantie**

Cuve : 5 ans - Pièces : 2 ans - Pompe à chaleur : 2 ans

Le remplacement d'un composant ou d'un produit ne peut en aucun cas prolonger la durée initiale de la garantie.

DATE D'ACHAT : .....

NOM ET ADRESSE DU CLIENT : .....

MODÈLE ET N° DE SÉRIE : .....

à relever sur l'étiquette signalétique du chauffe-eau

BIP  
Rue Monge - ZI Nord  
85002 LA ROCHE SUR YON Cedex

[www.atlantic.fr](http://www.atlantic.fr)

Cachet du distributeur

Tous les litiges relèvent de la compétence exclusive  
des tribunaux de la Roche-sur-Yon.